



**SPHEROS**

WEBASTO BUS PRODUCTS

**Klimaanlage**

**A/C unit**

**Ersatzteil-Liste**

**Spare parts list**

# **Aerosphere World MB Citaro (Stadtbus)**

**06/2006**

Id-Nr. 11 037 48A

**Klima-Verflüssigereinheit  
A/C condenser unit**

**Bild/fig. 1**

---

**Verflüssigereinheit  
Condenser unit**

**Bild/fig. 2**

---

**Verrohrung  
Piping**

**Bild/fig. 3**

---

**Verdampfereinheit  
Evaporator unit**

**Bild/fig. 4**

---

**DIN-Teile, Halbzeuge  
DIN parts, semi-finishes**

**Seite/page 12**

---

**HINWEIS:**

„S“ vor der Bestell-/Ident-Nr. bedeutet:  
Lieferzeit kann bis zu 6 Wochen betragen.

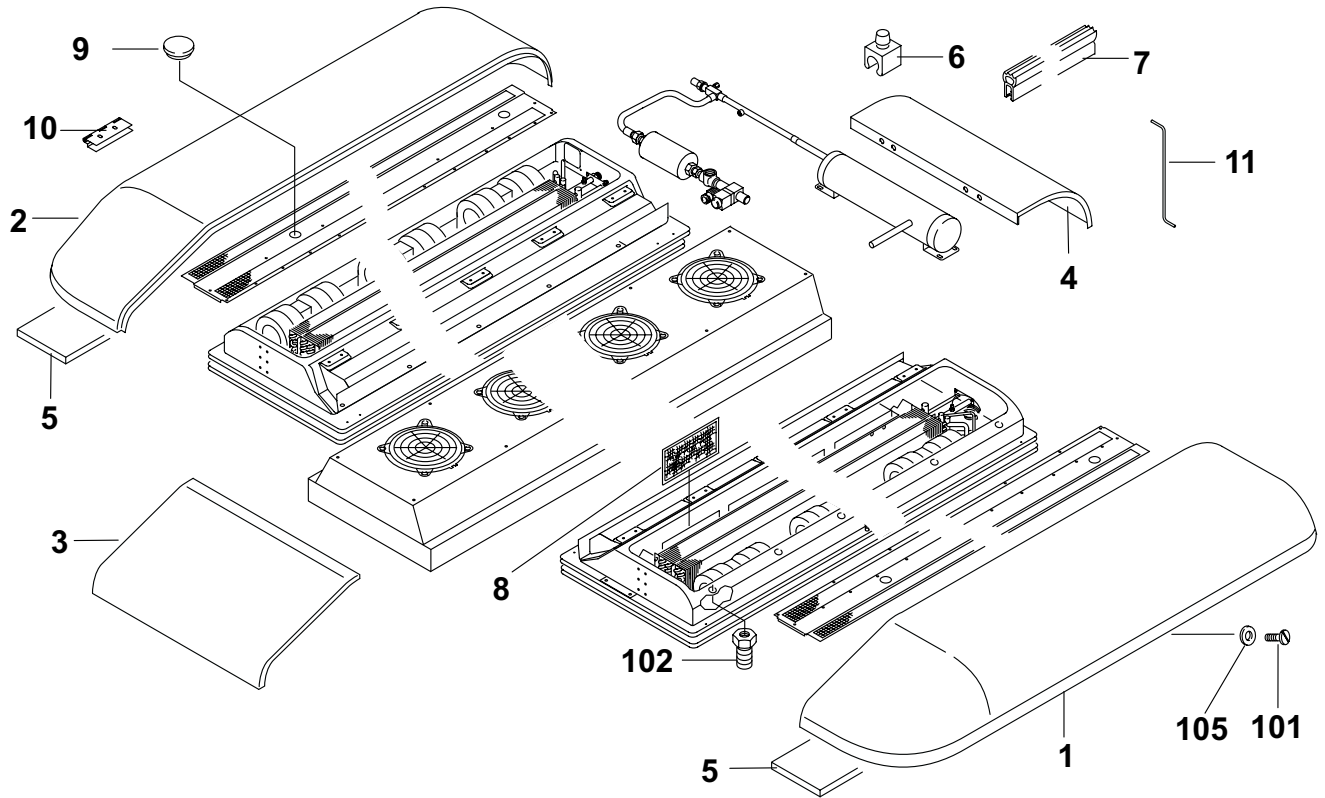
- Spalte A/N: Damit zur Vorgängerausgabe ersichtlich wird, welche Teile geändert und neu hinzugekommen sind, werden sie hier angezeigt mit:  
A = Änderung                      N = Neuteil
- Spalte Benennung: Nach rechts eingerückte Teile bzw. Untergruppen (durch Punkte markiert) sind in den um einen Punkt weniger eingerückten Baugruppen enthalten.
- Beispiel:  
Brennstoffpumpe                      = Hauptgruppe  
• Magnetventil                      = Untergruppe von Hauptgruppe  
• • Runddichtring                      = Einzelteil von Untergruppe
- Column A/N: Indicates which parts are modified, which parts are new:  
A = modification                      N = new part
- Column Description: Sub-assemblies or components (marked by a point) - offset to the right - are contained in the assembly which is offset one point less.
- Example:  
fuel pump                              = assembly  
• solenoid valve                      = sub-assembly  
• • gasket                              = component

Änderungen vorbehalten / Subject to modification / Sous réserve de modifications / Con riserva di apportare modifiche

Pos. Item	Stück Quantity									Bestell-Nr. Part no.	A / N	Benennung	Description	Bemerkung Remark
	32 kW schmal Solo	32 kW schmal Solo gedreht	39 kW schmal Solo gedreht	Gelenkbus Hinterwagent	Gelenkbus Vorderwagent	HL Anlage schmal	HL Anlage schmal gedreht	HL Anlage mit FPK V3						
<b>Klima-Verflüssigereinheit / A/C condenser unit</b>														
1	1	1		1	1	1	1	1	1	S11 023 01B		<b>Stadtbushaube li</b>	cover Stadtbus LH	
1			1							S11 023 05B		<b>Stadtbushaube li</b>	cover Stadtbus LH	
2	1	1		1	1	1	1	1	1	S11 023 02B		<b>Stadtbushaube re</b>	cover Stadtbus RH	
2			1							S11 023 06B		<b>Stadtbushaube re</b>	cover Stadtbus RH	
3	1	1	1	1	1	1	1	1	1	S11 025 99B		<b>Abdeckung vorne</b>	cover front	
4	1	1	1	1	1	1	1	1	1	S11 025 98B		<b>Abdeckung hinten</b>	cover rear	
5	2	2		2	2	2	2	2	2	870 43B		• <b>Schalldämmmatte</b>	sound deadening mat	
5			3							auf Anfrage		• <b>Schalldämmmatte</b>	sound deadening mat	
6	4	4	4	4	4	4	4	4	4	926 88A		<b>Kabelschelle</b>	cable clamp	
7	2,4 m	2,4 m	3,5 m	2,4 m	2,4 m	2,4 m	2,4 m	2,4 m	2,4 m	11 001 46A		<b>Kantenschutz- Dichtprofil</b>	edge protector	Meterware / per meter
8	6	6		6	6	6	6	6	6	11 018 91B		<b>Frischlufffilter</b>	fresh air filter	
8			4							11 018 92B		<b>Frischlufffilter</b>	fresh air filter	
8	6	6		6	6	6	6	6	6	11 031 96A		<b>Feinstaubfilter</b>	fine particle filter	
8			4							11 031 97A		<b>Feinstaubfilter</b>	fine particle filter	
9	4	4	4	4	4	4	4	4	4	681 78A		<b>Verschlusskappe</b>	cap plug	Ø 58
10	1	1	1	1	1	1	1	1	1	11 019 25A		<b>Haubenscharnier</b>	hood hinge	Satz im Beutel kit in bag
11	2	2	2	2	2	2	2	2	2	S927 68A		<b>Haubenstütze</b>	cover support	kurz short

Normteile, Halbzeuge siehe Seite 12  
Standard parts see page 12

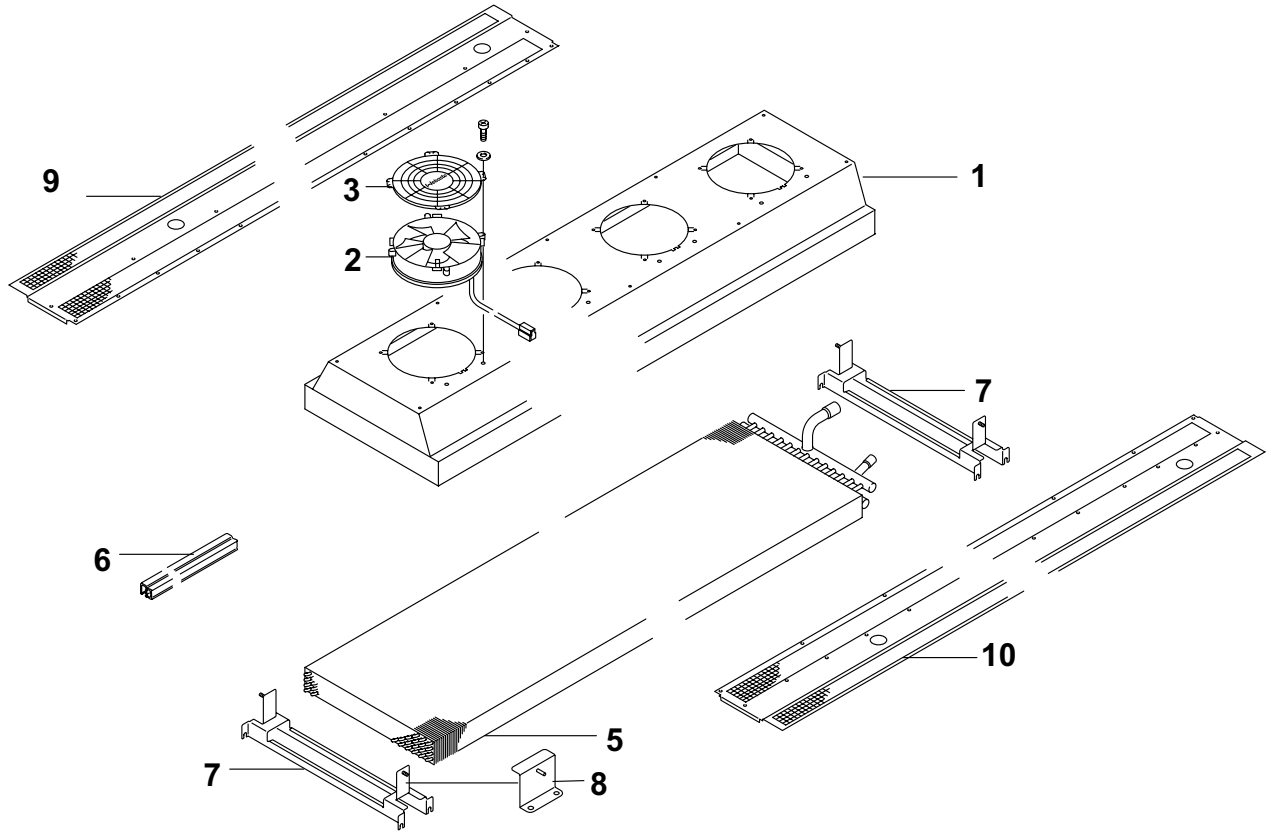
# Aerosphere World / MB Citaro - fig. 1



Pos. Item	Stück Quantity									Bestell-Nr. Part no.	A / N	Benennung	Description	Bemerkung Remark
	32 kW schmal Solo	32 kW schmal Solo gedreht	39 kW schmal Solo gedreht	Gelenkbus Hinterwagent	Gelenkbus Vorderwagent	HL Anlage schmal	HL Anlage schmal gedreht	HL Anlage mit FPK V3						
<b>Verflüssigereinheit / Condenser unit</b>														
1	1	1		1	1	1	1	1	1	S11 012 38C		<b>Verflüssigerabdeckung kpl.</b>	condenser cover complete	ca. 1996 lg.
1			1							S11 012 39C		<b>Verflüssigerabdeckung kpl.</b>	condenser cover complete	ca. 2516 lg.
2	4	4	5	4	-	-	-	1		689 81C		<b>Axialgebläse</b>	axial fan	VA 01 - BP 70 / IE - 36 - SPKSL
3	4	4	5	4	4	4	4	1		680 55A		<b>Schutzgitter</b>	protective screen	
4														
5	1	1								S11 025 00A		<b>Verflüssiger</b>	condenser	25 x 19; ca. 1980 lg
5			1							S11 025 01A		<b>Verflüssiger</b>	condenser	25 x 19; ca. 2500 lg
5				1						S11 030 77A		<b>Verflüssiger</b>	condenser	25 x 19
6	1	1	1	1	1	1	1	1		S257 60A		<b>Dichtprofil</b>	rubber seal	Meterware / per meter Länge: 0,87m
7	4	4	5	4	4	4	4	4		S11 017 23B		<b>Trageeinheit</b>	supporting unit	für Verflüssiger for condenser
8	8	8		8	8	8	8	8		S11 020 41A		<b>Halter Verflüssiger Abdeckung</b>	condenser cover support	
8			10							S11 031 60A		<b>Halter Verflüssiger Abdeckung</b>	condenser cover support	
9	1	1			1	1	1	1		S11 016 29A		<b>Laubgitter schmal re</b>	protective grille narrow LH	
9			1							S11 012 05A		<b>Laubgitter schmal re</b>	protective grille narrow RH	
9				1						S11 031 91A		<b>Laubgitter schmal re</b>	protective grille narrow RH	
10	1	1			1	1	1	1		S11 016 28A		<b>Laubgitter schmal li</b>	protective grille narrow RH	
10			1							S11 012 06A		<b>Laubgitter schmal li</b>	protective grille narrow LH	
10				1						S11 031 90A		<b>Laubgitter schmal li</b>	protective grille narrow LH	

Normteile, Halbzeuge siehe Seite 12  
Standard parts see page 12

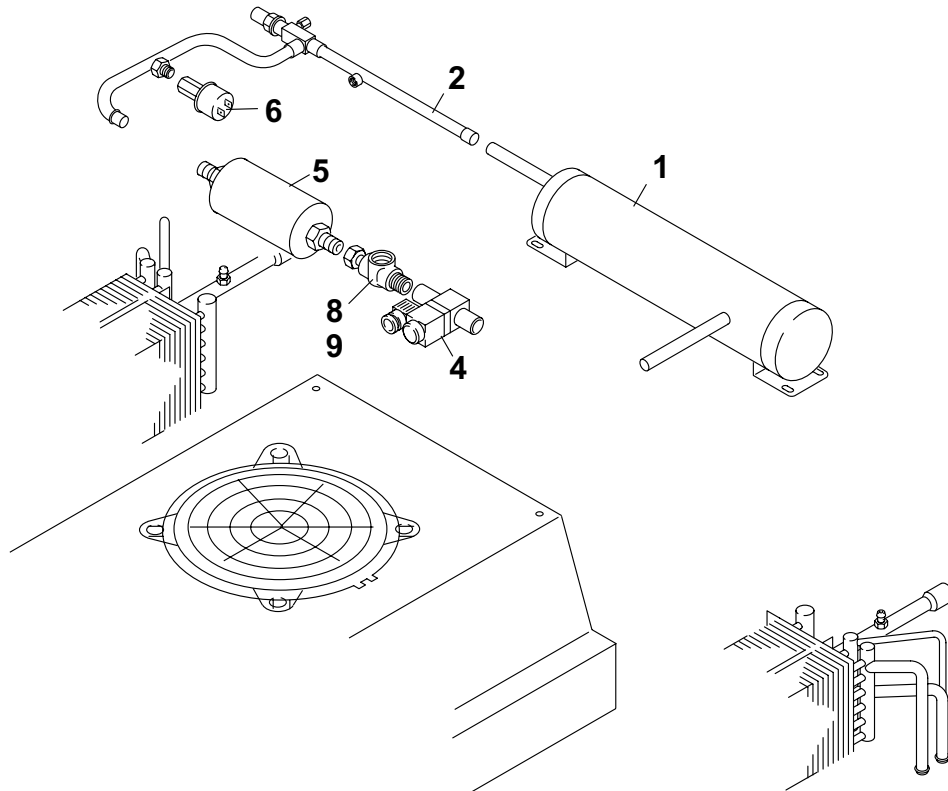
## Aerosphere World / MB Citaro - fig. 2



Pos. Item	Stück Quantity								Bestell-Nr. Part no.	A / N	Benennung	Description	Bemerkung Remark
	32 kW schmal Solo	32 kW schmal Solo gedreht	39 kW schmal Solo gedreht	Gelenkbus Hinterwagent	Gelenkbus Vorderwagent	HL Anlage schmal	HL Anlage schmal gedreht	HL Anlage mit FPK V3					
<b>Verrohrung Zsb / Piping assy</b>													
1	1	1	1	1					1	11 024 99A	<b>Kältemittelsammler</b>	bottle	
2	1	1	1	1					1	S11 019 62A	<b>Sammler-Trocknerleitung</b>	receiver-drier line	
3													
4	1	1	1	1					1	935 10B	<b>Kältemittel-Magnetventil</b>	solenoid valve for refrigerant	
5	1	1	1	1					1	11 019 72A	<b>Filtertrockner</b>	drier	
6	1	1	1	1						929 31B	<b>Druckschalter</b>	pressure switch	
7													
8	1	1	1							11 019 73A	<b>Schauglas</b>	sight glass	mit O-Ring with o-ring
8				1					1	11 031 54A	<b>Schauglas</b>	sight glass	mit O-Ring with o-ring
9	1	1	1	1					1	11 020 51A	<b>• O-Ring</b>	o-ring	14,0 x 2,0

Normteile, Halbzeuge siehe Seite 12  
Standard parts see page 12

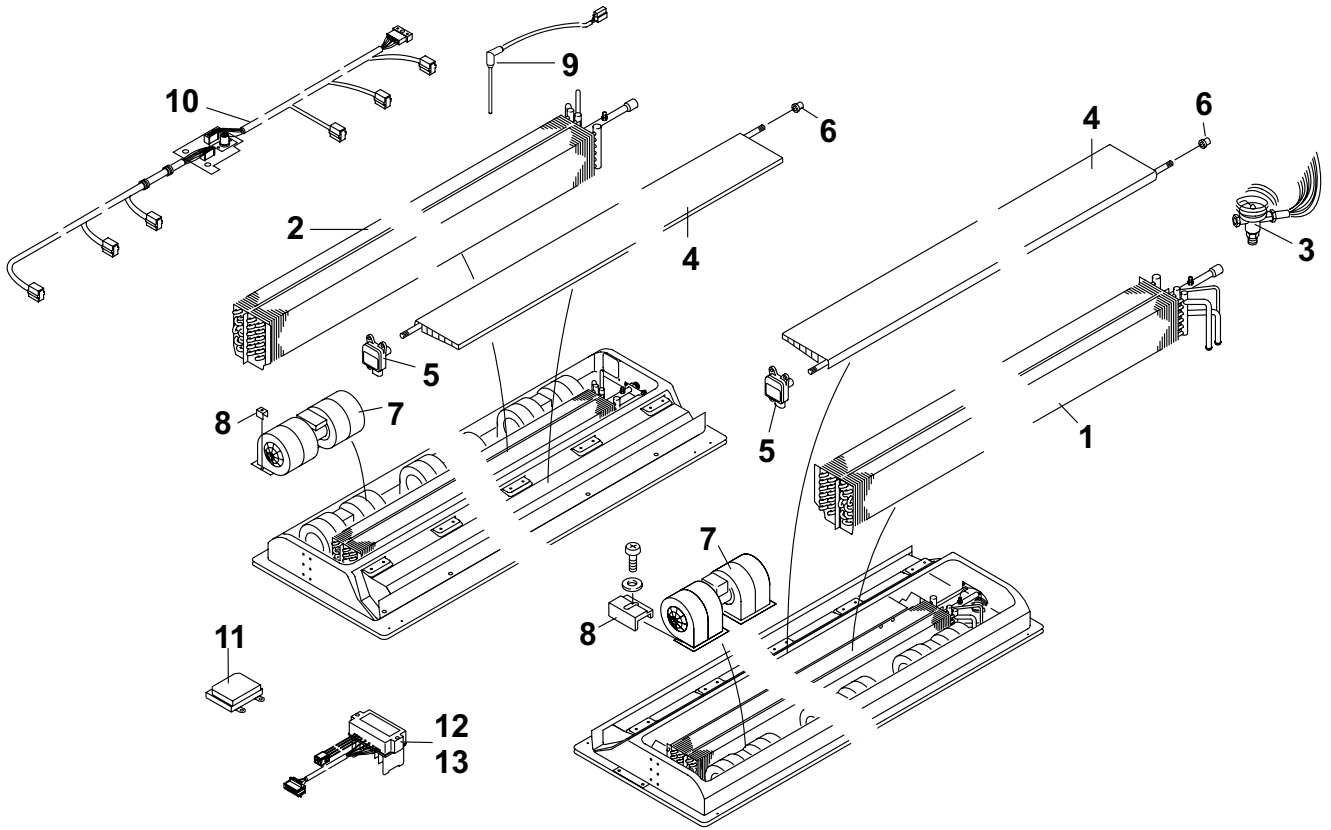
### Aerosphere World / MB Citaro - fig. 3



Pos. Item	Stück Quantity									Bestell-Nr. Part no.	A / N	Benennung	Description	Bemerkung Remark
	32 kW schmal Solo	32 kW schmal Solo gedreht	39 kW schmal Solo gedreht	Gelenkbus Hinterwagent	Gelenkbus Vorderwagent	HL Anlage schmal	HL Anlage schmal gedreht	HL Anlage mit FPK V3						
<b>Verdampfereinheit Zsb. li/re / Evaporator unit LH/RH</b>														
1	1	1		1	1					S11 011 42D		<b>Verdampfer li</b>	evaporator LH	ca. 1380 lg.
1			1							S11 011 44B		<b>Verdampfer li</b>	evaporator LH	ca. 1900 lg.
1						1	1	1		S11 017 88A		<b>Heizteil li</b>	heating element LH	
2	1	1		1	1					S11 011 41D		<b>Verdampfer re</b>	evaporator RH	ca. 1380 lg.
2			1							S11 011 43B		<b>Verdampfer re</b>	evaporator RH	ca. 1900 lg.
2						1	1	1		S11 017 89A		<b>Heizteil re</b>	heating element RH	
3	2	2	2	2	2					11 025 91A		<b>Expansionsventil</b>	expansion valve	TBEX 415
4	2	2		2	2	2	2	2		S11 019 19A		<b>Klappe Zsb.</b>	flap assy	
4			2							S11 019 18A		<b>Klappe Zsb.</b>	flap long assy	
5	2	2	2	2	2	2	2	2		928 86A		<b>Stellmotor</b>	motor	VMC 2
6	2	2	4	2	2	2	2	2		926 09A		<b>Klappenlager</b>	flap bearing	
7	6	6	8	6	6	6	6	6		11 017 83A		<b>EC- Gebläse</b>	EC radial fan	EBM
8	12	12	16	12	12	12	12	12		11 020 26A		<b>Spannklammer</b>	clamp	
9	1	1	1	1						831 86A		<b>Eissensor</b>	ice sensor	
10	1	1		1						S11 028 49B		<b>Kabelbaum</b>	wiring harness	
10			1							S11 029 13A		<b>Kabelbaum</b>	wiring harness	
10					1	1	1	1		S11 034 04A		<b>Kabelbaum</b>	wiring harness	
10								1		S11 034 03B		<b>Kabelbaum</b>	wiring harness	
11	1	1	1	1	1	1	1	1		680 12A		<b>Unterstation</b>	control sub-unit	
12	2	2	2	2						11 007 33A		<b>Anlaufmodul</b>	starting module	PWM-3 2 GB
13			1							11 005 15A		<b>Anlaufmodul</b>	starting module	PWM-3

Normteile, Halbzeuge siehe Seite 12  
Standard parts see page 12

# Aerosphere World / MB Citaro - fig. 4



Pos. Item	Stück Quantity							Bestell-Nr. Part no.	A / N	Benennung	Description	Bemerkung Remark
	32 kW schmal Solo	32 kW schmal Solo gedreht	39 kW schmal Solo gedreht	Gelenkbus Hinterwagent	Gelenkbus Vorderwagent	HL Anlage schmal	HL Anlage schmal gedreht					

**Normteile, Halbzeuge / DIN parts, semi-finishes**

101	13	13	15	13	13	13	13	13	685 79A	<b>Flachkopfschraube</b>	flat headed screw	DIN 921 M6x20 8.8
102			x						11 019 26A	<b>Haubenmutter</b>	cap nut	Satz im Beutel set in bag
103	x	x		x	x	x	x	x	11 037 65A	<b>Gewindeeinsatz</b>	thread insert	
104	x	x	x	x	x	x	x	x	11 021 34A	<b>Sicherungsschraube</b>	locking screw	W 151 M 6 x 20 A3G
105	x	x	x	x	x	x	x	x	153 55A	<b>Scheibe</b>	washer	DIN 9021 B 6,4 St

x = Stückzahl nach Bedarf / Quantity as required