



SPHEROS

WEBASTO BUS PRODUCTS

Klimaanlage

A/C unit

Ersatzteil-Liste

Spare parts list

Easysphere

Easysphere S

12/2006

Id-Nr. 11 037 50B

Aufdachklimaanlage Easysphere / Easysphere S

Fig. 1, 2, 3

Spalte A/N: Damit zur Vorgängerausgabe ersichtlich wird, welche Teile geändert und neu hinzugekommen sind, werden sie hier angezeigt mit:
A = Änderung N = Neuteil

Spalte Benennung: Nach rechts eingerückte Teile bzw. Untergruppen (durch Punkte markiert) sind in den um einen Punkt weniger eingerückten Baugruppen enthalten.

Beispiel:
Brennstoffpumpe = Hauptgruppe
• Magnetventil = Untergruppe von Hauptgruppe
• • Runddichtring = Einzelteil von Untergruppe

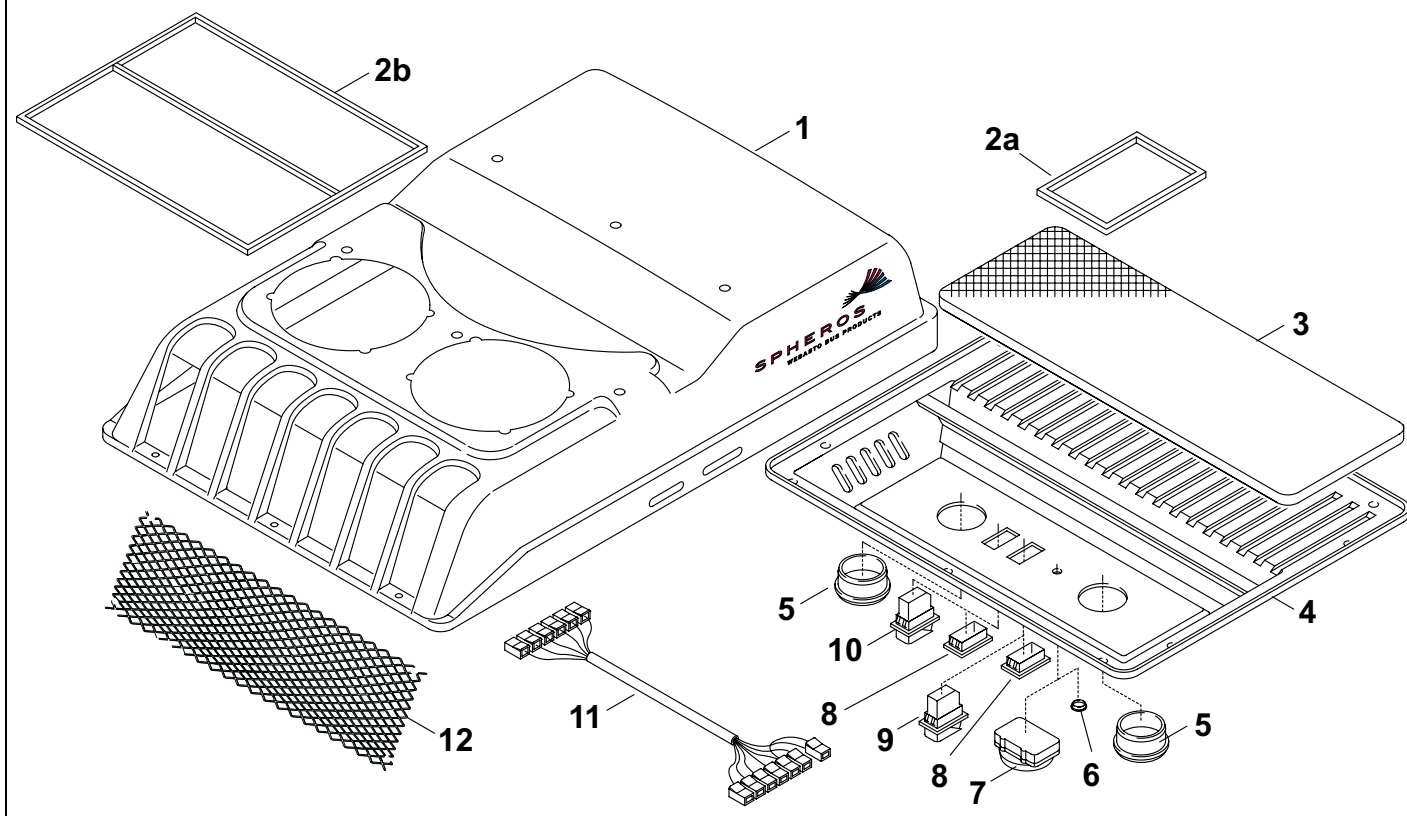
Column A/N: Indicates which parts are modified, which parts are new:
A = modification N = new part

Column Description: Sub-assemblies or components (marked by a point) - offset to the right - are contained in the assembly which is offset one point less.

Example:
fuel pump = assembly
• solenoid valve = sub-assembly
• • gasket = component

Änderungen vorbehalten / Subject to modification

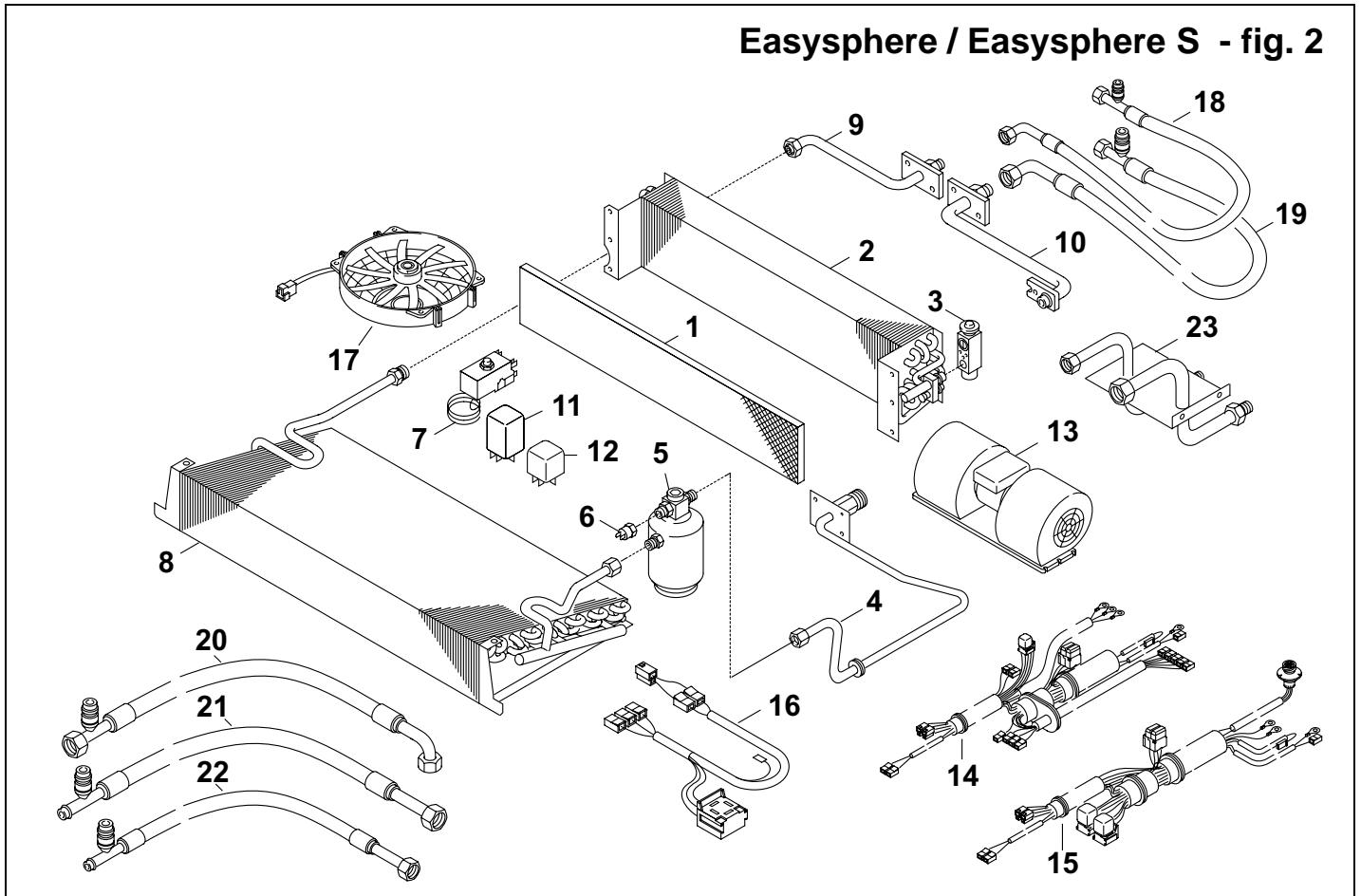
Easysphere / Easysphere S - fig. 1



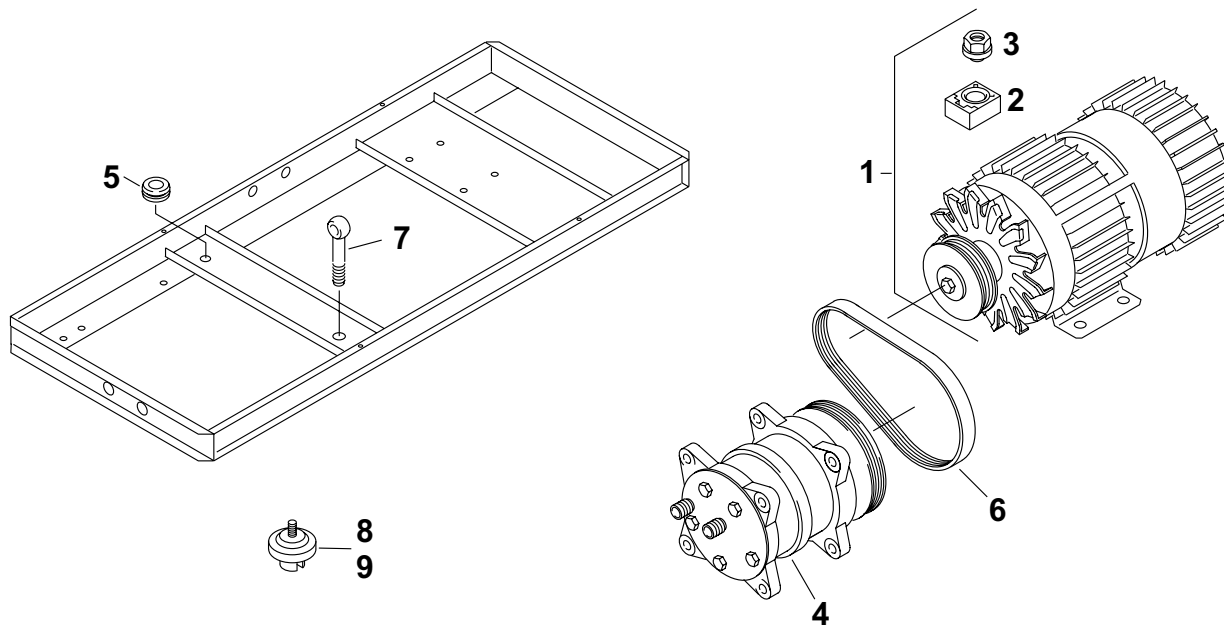
Pos. Item	Stück Quantity	Bestell-Nr. Part no.	A/ N	Benennung	Description	Bemerkungen Remarks
Aufdachklimaanlage Easysphere / Easysphere S						
Roof-top air-conditioning system Easysphere / Easysphere S						
1	1	11 035 85A		Haube	cover	
2a	1	11 033 58A		Dichtrahmen	sealing frame	Höhe 40mm; Easysphere S NEOMAN
2b	1	11 037 54A		Dichtrahmen	sealing frame	Easysphere
3	1	11 036 05A		Umluftfilter	recirculated air filter	
4	1	11 036 06A		Luftverteilerplatte	air distribution panel	
5	2	11 036 07A		Luftausströmer	air vent	
6	1	11 036 08A		Abdeckkappe	protective cap	
7	1	11 036 09A		Bedienelement Thermostatmodul	control element thermostat module	
8	1	11 036 10A		Verschlussblende	blind	Größe / size: 44 x 22
9	1	11 036 11A		Wipptastenschalter	rocker switch	Klima ein / AC ON
10	1	11 036 12A		Wipptastenschalter	rocker switch	für Gebläse / for blower
11	1	11 036 13A		Kabelbaum	wiring harness	8,8m; für Bedienelement extern / for external control element
11	1	11 033 95A		Kabelbaum	wiring harness	4m; Beedienelement extern / for external control elemen
12	1	11 032 98A		Außenluftgitter	outside air grid	

Pos. Item	Stück Quantity	Bestell-Nr. Part no.	A/ N	Benennung	Description	Bemerkungen Remarks
1	1	11 033 73A		Nebelabscheider	fog separator	
2	1	11 033 71A		Verdampfer	evaporator	
3	1	11 033 72A		Thermisches Expansionsventil	expansion valve	TBF 1,5
4	1	11 033 75A		Kältemittelleitung	refrigerant pipe	NW 8; Easysphere
4	1	11 033 00A		Kältemittelleitung	refrigerant pipe	NW 8; Easysphere S
5	1	11 032 95A		Sammler-Trockner	receiver-drier	
6	1	11 032 96A		Druckschalter	pressure switch	
7	1	11 033 77A		Thermostat	thermostat	
8	1	11 032 90A		Verflüssiger	condenser	
9	1	11 033 01A		Kältemittelleitung	refrigerant pipe	NW 10
10	1	11 033 80A		Kältemittelleitung	refrigerant pipe	NW 16
11	1	11 036 14A		Thermostat-Modul	thermostat module	24V
12	1	11 036 15A		Relais Wechsler	relay changer	24V
13	2	11 033 78A		Radialgebläse	radial blower	24V
14	1	11 033 83A		Kabelbaum	wiring harness	Easysphere mit Raumthermostat / with room thermostat
14	1	11 033 94A		Kabelbaum	wiring harness	Sonderausführung mit AC und Ventilationsfunktion special version with AC and ventilation function
15	1	11 033 27A		Kabelbaum	wiring harness	Easysphere S
16	1	11 036 16A		Kabelbaum	wiring harness	Easysphere mit Raumthermostat / with room thermostat
17	1	11 032 91A		Axialgebläse	axial fan	24V; abgedichtet
18	1	11 033 25A		Schlauchleitung	hose pipe	NW 10; Easysphere; Easysphere S
19	1	11 033 82A		Schlauchleitung	hose pipe	NW 13; Easysphere
20	1	11 033 26A		Schlauchleitung	hose pipe	NW 13; Easysphere S
21	1	11 033 49A		Frontboxanschlussleitung	front box connecting lead	NW 13; Easysphere S NEOMAN
22	1	11 033 50A		Frontboxanschlussleitung	front box connecting lead	NW 8; Easysphere S NEOMAN
23	1	11 033 17A		Schnittstellenplatte	interface	Easysphere S

Easysphere / Easysphere S - fig. 2



Easysphere / Easysphere S - fig. 3



Pos. Item	Stück Quantity	Bestell-Nr. Part no.	A/ N	Benennung	Description	Bemerkungen Remarks
E-Unit Easysphere / Easysphere S						
1	1	11 033 08A		E-Motor	E-motor	24V
2	1	11 036 69A		• Sicherungs-einsatz	fuse insert	75A; für Elektromotor Pos. 2 75A; for electric motor item 2
3	1	11 036 82A		• Isoliermutter M8	insulating nut	für Sicherungseinsatz, Pos. 3 for fuse insert, item 3
4	1	11 033 09A		Verdichter	compressor	24V; SD 5 H09 horizontal
5	1	11 033 05A		Gummilager	rubber bearing	
6	1	11 033 11A		Keilrippenriemen	V-ribbed belt	DIN 7867
7	1	11 033 10A		Augenschraube	eye bolt	DIN 444 BM 10 x 60 4.6;
8	2	11 033 52A		Befestigungslager		mitte; Easysphere S
9	5	11 033 56A		Befestigungslager		außen; Easysphere S