



SPHEROS

WEBASTO BUS PRODUCTS

Klimaanlage

Ersatzteil-Liste

NEOMAN Frontbox

Reisebus Lion´s Coach (R07/R08)

Reisebus Tourliner (P21/P22)

Reisebus Lion´s Star (R02/R03)

Überlandbus Lion´s Regio (R12/R13)

Überlandbus Trendliner (P23/P24)

12/2006

Id-Nr. 11 016 65C

NEOMAN Frontbox (R134a)

Fig. 1

NEOMAN Frontbox (Kaltwassersatz)

Fig. 2

HINWEIS:

„S“ vor der Bestell-/Ident-Nr. bedeutet:
Lieferzeit kann bis zu 6 Wochen betragen.

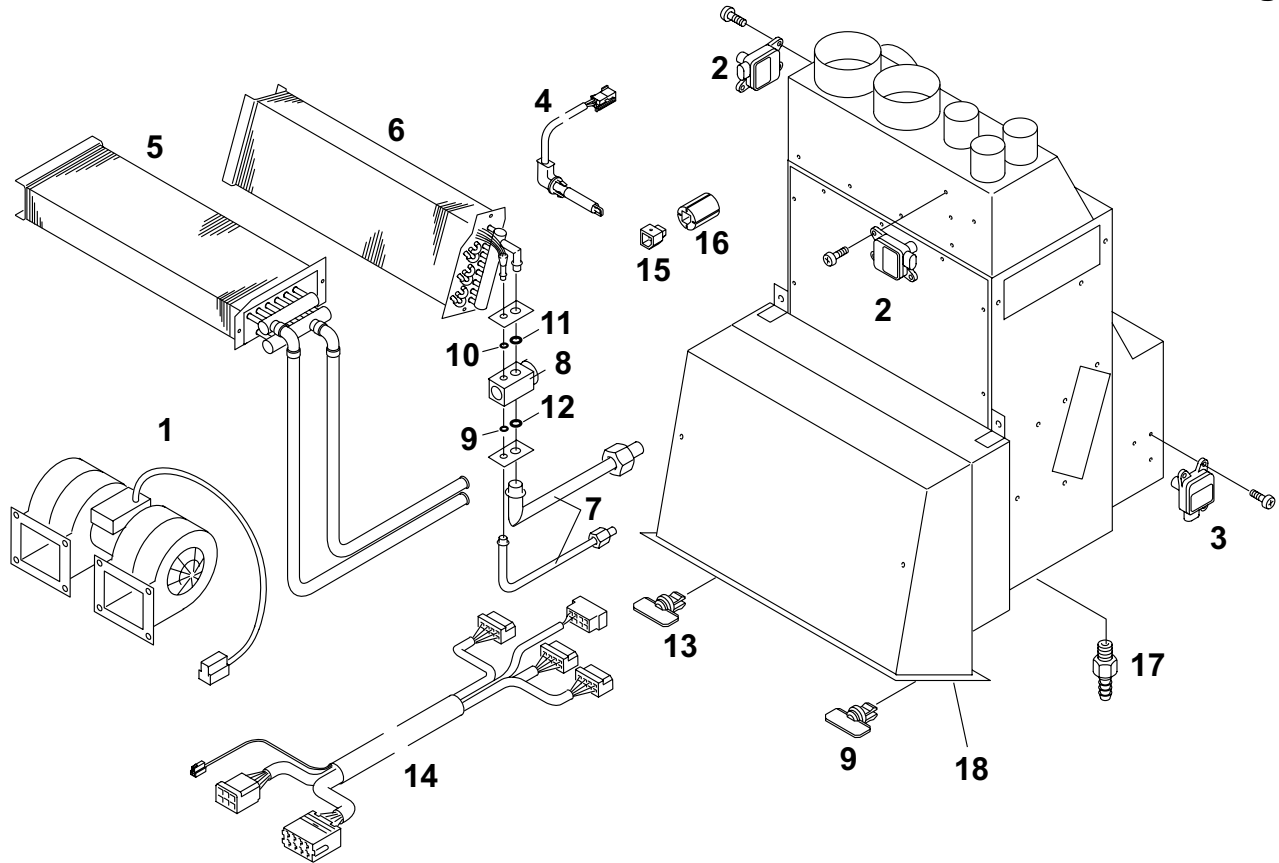
Spalte A/N: Damit zur Vorgängerausgabe ersichtlich wird, welche Teile geändert und neu hinzugekommen sind, werden sie hier angezeigt mit:
A = Änderung N = Neuteil

Spalte Benennung: Nach rechts eingerückte Teile bzw. Untergruppen (durch Punkte markiert) sind in den um einen Punkt weniger eingerückten Baugruppen enthalten.

Beispiel:
Brennstoffpumpe = Hauptgruppe
• Magnetventil = Untergruppe von Hauptgruppe
• • Runddichtring = Einzelteil von Untergruppe

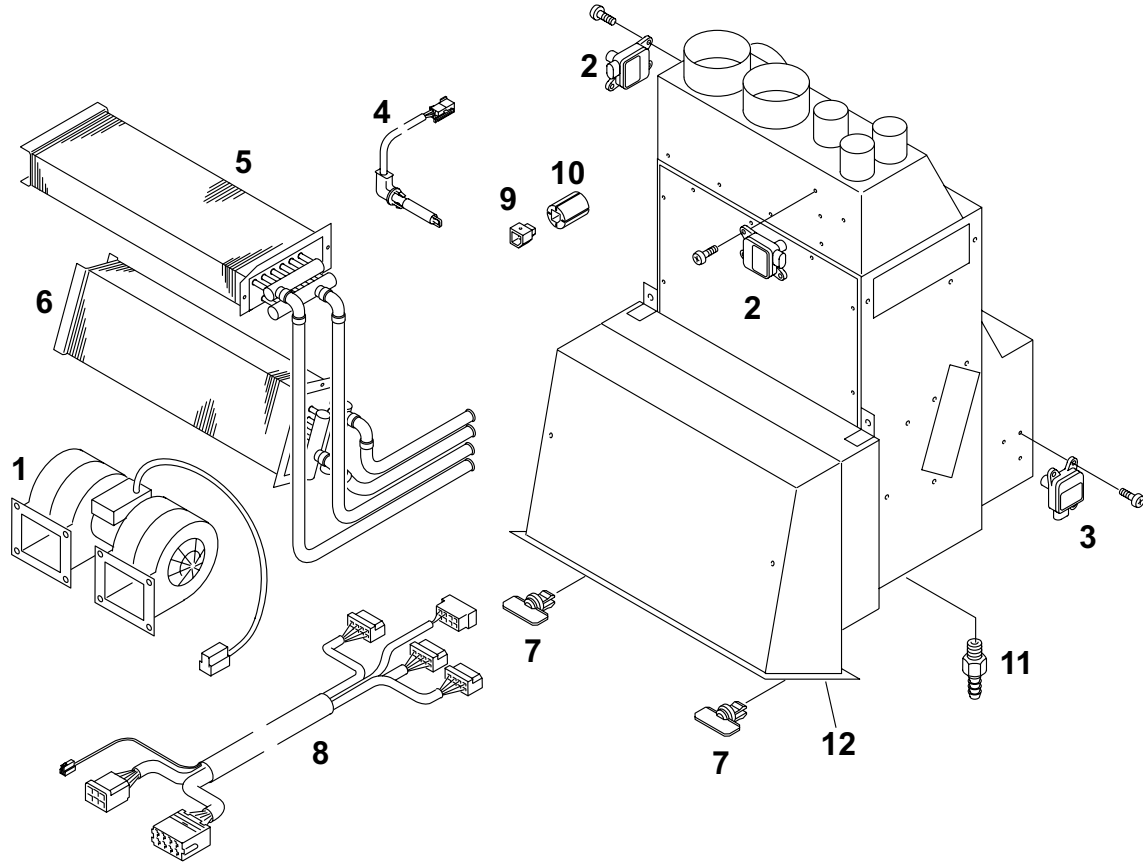
Änderungen vorbehalten

NEOMAN - Frontbox - fig. 1



Pos.	Stück	Bestell-Nr.	A/N	Benennung	Abmessungen / Type / Variante Bemerkungen
MANAS Frontbox (R134a)					
				Frontbox R 07 / R 08	
1	1	11 011 67A		Doppelradialgebläse	
2	2	928 86A		Stellmotor VMC 2	24 V Klappenstellmotor
3	1	986 08A		Klappenstellmotor	24 V
4	1	831 64A		Temperatursensor	ca. 200 lg.
5	1	S11 015 49A		Heizwärmetauscher kpl.	incl. Verrohrung
6	1	S11 010 21A		Verdampfer	
7	1	S11 015 72A		Kältemittelverrohrung kpl.	VL + Rücklaufleitung
8	1	11 014 87A		Expansionsventil	Beutel; Expansionsventil + Dichtungen
9	1	808 12A		• Runddichtring	NW 8
10	1	806 40A		• Runddichtring	NW 10
11	1	806 41A		• Runddichtring	NW 13
12	1	808 35A		• Runddichtring	NW 16
13	2	11 012 95A		Schnellverschluss Filterhalteblech	
14	1	S11 010 22B		Kabelbaum	
15	1	11 012 96A		Adapter für Stellmotor	FL / UL Klappenmotor
16	3	689 11A		Kunststoffkupplung	Klappenmotor rund
17	1	11 010 17A		Kondenswasserstutzen	
18	1	S11 012 89A		Ansaugschacht FL ZSB	

NEOMAN - Frontbox - fig. 2



Pos.	Stück	Bestell-Nr.	A/N	Benennung	Abmessungen / Type / Variante Bemerkungen
MAN Frontbox (Kaltwassersatz)					
				Frontbox R 02 / R 03	
1	1	11 011 67A		Doppelradialgebläse	
2	2	928 86A		Stellmotor VMC 2	24 V Klappenstellmotor
3	1	986 08A		Klappenstellmotor	24 V
4	1	831 64A		Temperatursensor	ca. 200 lg.
5	1	S11 015 49A		Heizwärmetauscher kpl.	incl. Verrohrung
6	1	S11 015 50A		Kühlwärmetauscher kpl.	incl. Verrohrung
7	2	11 012 95A		Schnellverschluss Filterhalteblech	
8	1	S11 010 22B		Kabelbaum	
9	1	11 012 96A		Adapter für Stellmotor	FL / UL Klappenmotor
10	3	689 11A		Kunststoffkupplung	Klappenmotor rund
11	1	11 010 17A		Kondenswasserstutzen	
12	1	S11 012 89A		Ansaugschacht FL ZSB	