



SPHEROS

Devir daim pompaları

► Aquavent 5000/5000S

Denenmiş Çözüm



Aquavent 5000/5000S serisi oldukça sağlam ve güvenilir ürünlerdir. Spheros devir daim pompaları, kalite ve kullanım süresi açısından önemli derecede iyileştirilmiştir. Böylece Spheros, Aquavent 5000/5000S serisi ile ikna edici fiyat-hizmet orantısında sürekli gelişimin devamlılığı sağlanmıştır.

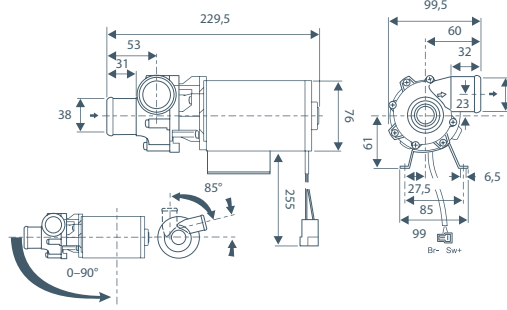
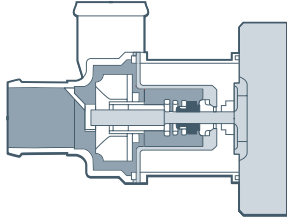
► Aquavent 5000 / 5000S

Çalışma şekli

Ölçüler

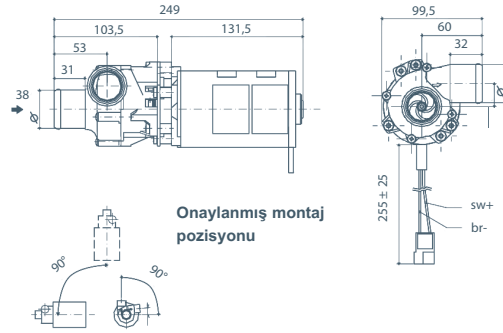
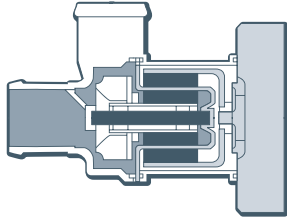
Aquavent 5000/5000S Özellikleri

Contalı Aquavent 5000



- Denenmiş yapı prensibi
- Kompakt şekil
- İyileştirilmiş motor etki derecesinden dolayı daha uzun ömürlü
- Bakım gerektirmez
- Aquavent 6000S/6000SC devir daim pompasına uygun

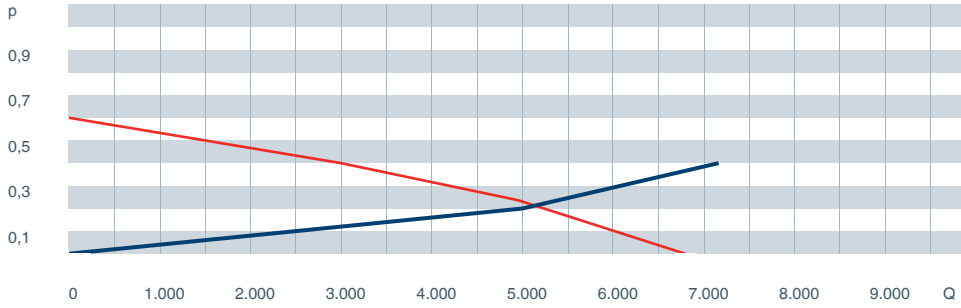
Manyetik kavramalı Aquavent 5000S



Aquavent 5000S

- Mıknatıs bağlantılı (contasız; Aquavent 5000'de hareketli conta)
- Tüm kullanım süresince sızdırmaz
- Pompa çıkarılmadan motor değiştirilebilir
- Buhar sızıntısı yok
- Daha yüksek kuru hava ve yabancı madde dayanıklılığı
- LCC'ye uyumlu

Taşıma ve basınç kaybı çizelgesi



- Hacim akışı (20 °C suda)
- Akış direnci (duran pompada)
- p taşıma yüksekliği (bar)
- Q hacim akışı (l/saat)

Teknik Veriler

Devir daim pompası	Hacim akışı (l/saat)	Gerilim (V)	İşletme gerilimi (V)	Verim alımı (W)	Ebatlar (UxGxY)	Ağırlık (kg)
Aquavent 5000	5.000 (0,2 bara karşı)	24	20-28	104	229x100x105	2,1
Aquavent 5000S	5.000 (0,2 bara karşı)	24	20-28	104	249x100x105	2,2