

Devir daim pompaları



► Aquavent 6000C/6000SC

Yüksek verimli devir daim pompası çözümü

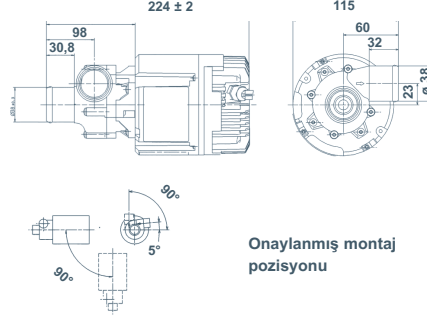
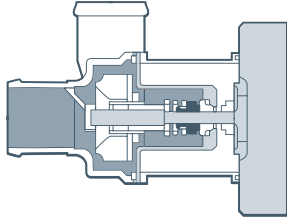


Yüksek verim, kompakt yapı şekli ve en yüksek güvenilirlik modern devir daim pompalarından talep edilenlerin başında gelmektedir. Spheros Aquavent 6000C/6000SC serisi denenmiş yüksek teknolojiyi kompakt formatta ve yeni dizaynı bilinen işlevde modern hafif yapısı ile temsil etmektedir. Sonuçta iyileştirilen bağlantı seçeneklerinin montaj açısından oldukça kolay olduğu görülmüştür. İkna edici nedenlerle: Aquavent 6000C/6000SC serisi en yüksek beklentilerde ilk seçenektir.

► Aquavent 6000C / 6000SC

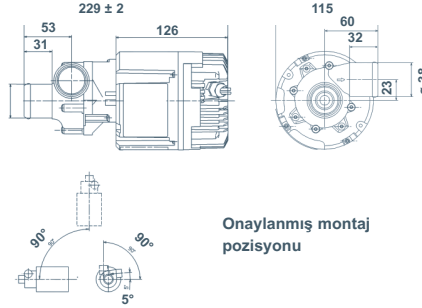
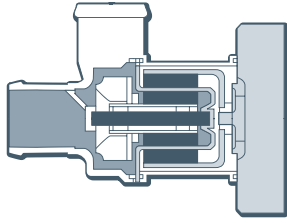
Çalışma şekli

Contalı Aquavent 6000C



Onaylanmış montaj pozisyonu

Manyetik kavramalı Aquavent 6000SC



Onaylanmış montaj pozisyonu

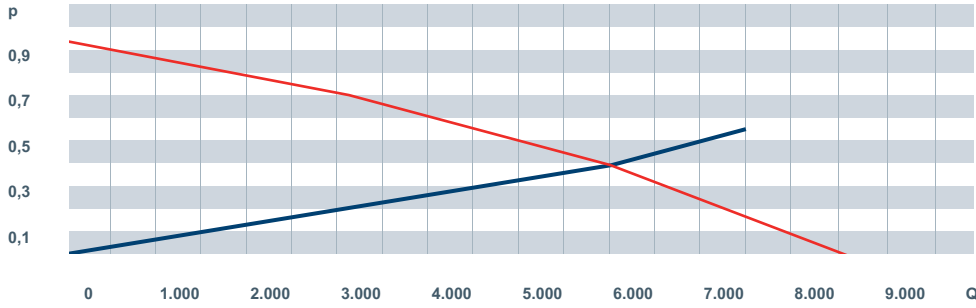
Aquavent 6000C/6000SC Özellikleri

- Elektronik, fırçasız, uzun ömürlü motor
- Bir önceki pompadan (Aquavent 6000S) %14 daha hafif
- Bir önceki pompadan (Aquavent 6000S) daha kompakt model
- Yavaş çalışma ayarı sayesinde daha düşük yüklenme
- Entegre bloke çalışma emniyeti ayarı sayesinde aşırı yüklenmeye karşı korunmalı
- Bakım gerektirmiyor
- Entegre elektronik idare
- Aquavent 5000/5000S'e uyumlu
- Isıtma cihazları idari cihazları ile bağlantılı olarak teşhis mümkün

Aquavent 6000SC

- Mıknatıs bağlantılı (contasız Aquavent 6000C'de hareketli conta)
- Tüm kullanım süresince sızdırmaz
- Uzun ömürlü (motor ile karşılaştırılabilir)
- Pompa çıkarılmadan motor değiştirilebilir
- LCC'ye uyumlu

Taşıma ve basınç kaybı çizelgesi



Teknik Veriler

Devir daim pompası	Hacim akışı (l/saat)	Gerilim (V)	İşletme gerilimi (V)	Verim alımı (W)	Ebatlar (LxBxH)	Ağırlık kg
Aquavent 6000C	6.000 (0,4 bara karşı)	24	20–28	210	225x110x115	2,4
Aquavent 6000SC	6.000 (0,4 bara karşı)	24	20–28	210	229x110x115	2,5