

Isıtma Cihazları



► Thermo 230 / 300 / 350

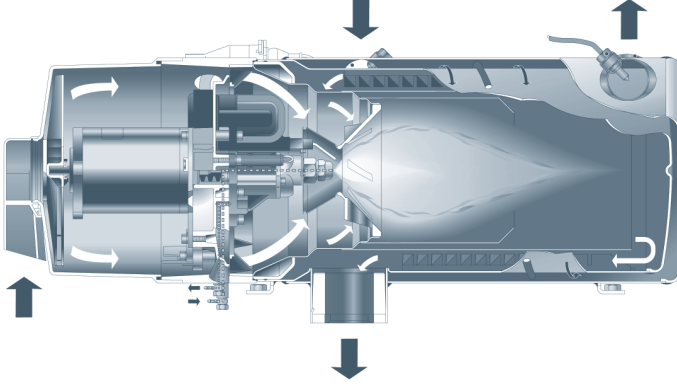
Spheros ile rahat iç mekan ısısı



Spheros dünya çapında otobüslerde güvenilir, rahat ısıtma cihazları olarak bilinir. 200,000 adetten fazla üretilmiş ve kullanılmakta olan ısıtma cihazı Spheros'un yeterliliğinin ve kalitesinin güvencesidir.

► Thermo 230/300/350

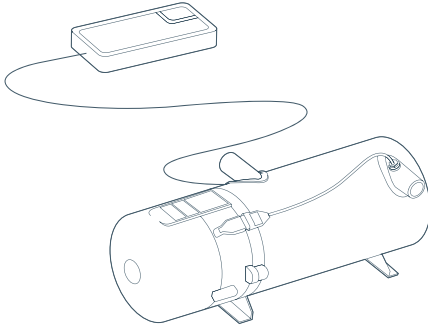
Thermo kesiti



Özellikler

- Güvenilir ve kanıtlanmış teknoloji
- Entegre diaznoz ve kolay ulaşılabilir olduğundan servis ve bakımı kolay
- Alternatif yakıt ile çalışmaya uygun
- Devreye alınabilen ek ısıtma işlemi tüketim ayarlı motorların ısı seviyesini artırır

Servis durumunda hızlı sorgulama için Spheros Thermo test diaznozu



Teknik Veriler	Thermo 230	Thermo 300	Thermo 350
Isıtma (kW)	23	30	35
Verim alımı (W)	65	110	140
Yakıt tüketimi (l/saat)	3,0	4,0	4,5
Gerilim (V)	24	24	24
Ebat U x G x Y (mm)	610x246x220		
Ağırlık (kg)	19	19	19