

## ► Aksiyal ve Radyal

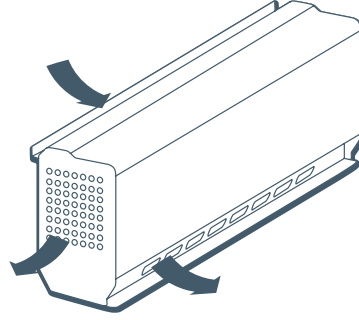
Seyahat ve belediye otobüsleri için konforlu ısıtma birimleri



Spheros Aksiyal ve Radyal yan ısıtıcıları, otobüste toplam ısıtma ve klima sisteminin iyileştirilmesinde önemli derecede katkıda bulunuyor. İç mekanın hızlı bir şekilde ısınması ve ısının ideal bir şekilde dağılması, ayrıca düşük servis ihtiyacı ve yüksek çalışma ömrü, yan ısıtıcıların lehine olan sadece birkaç avantajdır.

## ► Yan Isıtıcılar Aksiyal / Radyal

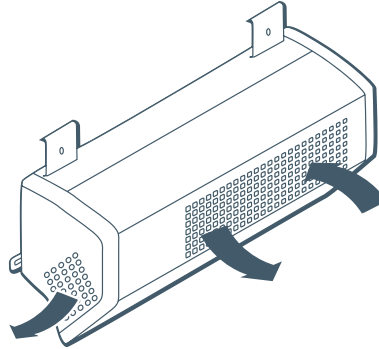
Yan Isıtıcı Aksiyal



### Özellikler (Aksiyal)

- Tüm yolcu yerlerinde sıcak hava olduğundan hızlı ısınma ve yüksek konfor
- Uygun üfleme sayesinde sessiz ve uzun ömürlü
- Düşük maliyetli yapı prensibi
- 1,7 m - 11,4 m arasında değişken uzunluk seçenekleri
- 1.500 W/m'e ( $\Delta T = 60^\circ\text{C}$ 'de) kadar değişen ısı verimi
- Konvektörlere iki misli ısı verimi/metre

Yan Isıtıcı Radyal



### Özellikler (Radyal)

- 528 mm'e kadar kompakt yapı şekli
- Düşük maliyetli ve çok yönlü kullanılabilir\*
- Üç farklı üfleme yönü ile çok iyi ısı dağıtımı elde edilebilmekte
- 4,4 kW ile yüksek ısı verimi ( $\Delta T = 60^\circ\text{C}$ 'de)

### Teknik Veriler

	Axial	Radial
Isı verimi	1,500 W/m'e kadar	4,4 kW *
Uzunluk	1,7-11,4 m	528 mm

\* ( $\Delta T = 60^\circ\text{C}$ 'de)